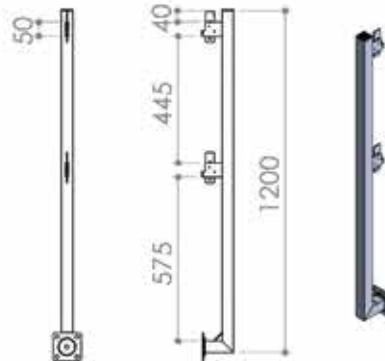




עמוד צידי לחדר מדרגות



OZKBP10

מפרט טכני:

- גובה: 1200 מ"מ
- פרופיל: 40/40 מ"מ
- עובי דופן: 1.5 מ"מ
- שני תפסני נעילה
- עשוי מתכת מגולוונת
- מחובר באמצעות ברגיי עיגון לבטון
- מרחק 6.5 ס"מ מהקיר

יתרונות המוצר:

תופסנים מהירים לנעילה ולפתיחה של המוטות.



עמוד התקנה עלית לחדר מדרגות



OZKBP11

מפרט טכני: עמוד התקנה עלית

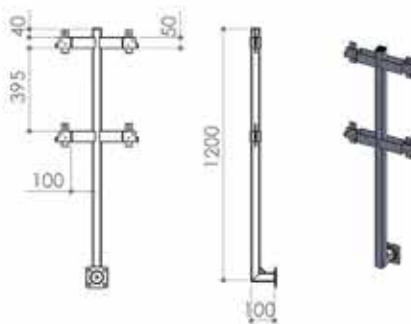
- גובה: 1070 מ"מ
- פרופיל: 40/40 מ"מ
- עובי דופן: 1.5 מ"מ

זווית עיגון

- משמש כבסיס לעמוד התקנה עלית
 - עובי: 4 מ"מ
 - רוחב: 120 מ"מ
 - אורך: 180 מ"מ
- יתרונות המוצר:
- תופסנים מהירים לנעילה ולפתיחה של העמוד מתחבר על זווית עיגון.



עמוד התקנה צידי 4 תופנים לחדר מדרגות



OZKBP12

מפרט טכני:

- גובה: 1200 מ"מ
- פרופיל: 40/40 מ"מ
- עובי דופן: 1.5 מ"מ
- ארבעה תפסני נעילה
- עשוי מתכת מגולוונת
- מחובר באמצעות ברגיי עיגון לבטון
- מרחק 6.5 ס"מ מהקיר

יתרונות המוצר:

4 תופסנים משמש לסגירה גרם המדרגות העליון והחתון.

