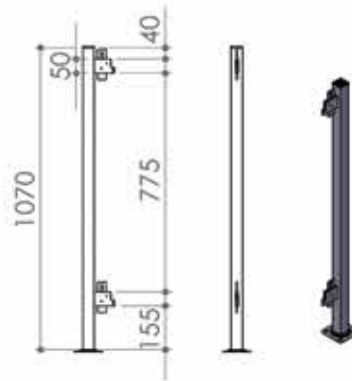




עמוד התקנה עלית



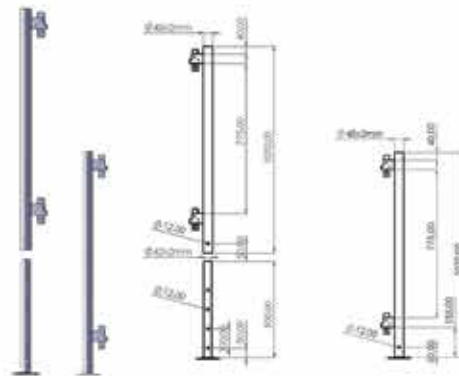
OZKBP1

מפרט טכני:

- גובה: 1070 מ"מ
  - פרופיל: 40X40 מ"מ
  - עובי דופן: 1.5 מ"מ
  - שני תפסני נעילה
  - עשוי מתכת מגולוונת
  - מחובר באמצעות ברגיי עיגון לבטון
- יתרונות המוצר:  
תופסנים מהירים לנעילה ולפתיחה של המחסום.



עמוד התקנה עלית מתכוונן



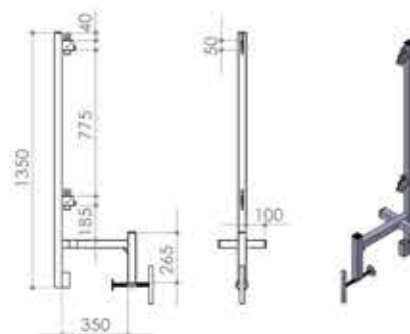
OZKBP2

מפרט טכני:

- גובה: 1070-1400 מ"מ
  - צינור חיצוני: 48 מ"מ Ø
  - צינור פנימי: 42 מ"מ Ø
  - עובי דופן: 1.5 מ"מ
  - שני תפסני נעילה
  - עשוי מתכת מגולוונת
  - מחובר באמצעות ברגיי עיגון לבטון
- יתרונות המוצר:  
עמוד מתכוונן הניתן להגבה לפי צורך תופסנים מהירים לנעילה ולפתיחה של המחסום.



עמוד מלחציים



OZKBP6

מפרט טכני:

- גובה: 1350 מ"מ
  - פרופיל: 40X40 מ"מ
  - עובי דופן: 1.5 מ"מ
  - שני תפסני נעילה
  - עשוי מתכת מגולוונת
- יתרונות המוצר:  
ניתן להתקנה ופירוק מהירים ע"י מוט הברגה ללא קידוח.

