

**OZKBP3**

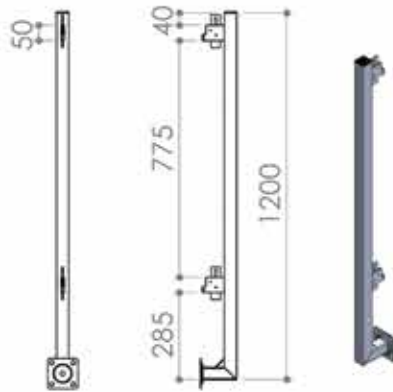
מפרט טכני:

- גובה: 1200 מ"מ
- פרופיל: 40X40 מ"מ
- עובי דופן: 1.5 מ"מ
- שני תפסני נעילה
- עשוי מתכת מגולוונת
- מחובר באמצעות ברגי עיגון לבטון
- מרחק 6.5 ס"מ מהקיר

יתרונות המוצר:

ניתן להתקנה חיצונית תפסנים מהירים לנעילה ופתיחה של המחסום.

עמוד התקנה צידי חיצוני



**OZKBP4**

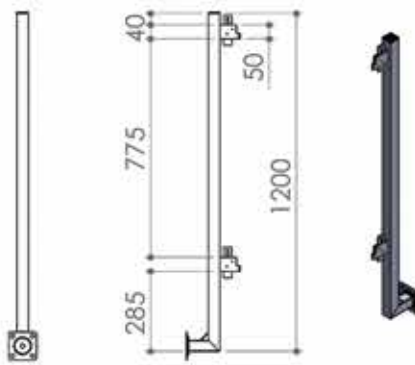
מפרט טכני:

- גובה: 1200 מ"מ
- פרופיל: 40X40 מ"מ
- עובי דופן: 1.5 מ"מ
- שני תפסני נעילה
- עשוי מתכת מגולוונת
- מחובר באמצעות ברגי עיגון לבטון
- מרחק 6.5 ס"מ מהקיר

יתרונות המוצר:

ניתן להתקנה פנימית תפסנים מהירים לנעילה ופתיחה של המחסום.

עמוד התקנה צידי פנימי



**OZKBP5**

מפרט טכני:

- גובה: 1070-1400 מ"מ
- צינור חיצוני: 48 מ"מ Ø
- צינור פנימי: 42 מ"מ Ø
- עובי דופן: 1.5 מ"מ
- שני תפסני נעילה
- עשוי מתכת מגולוונת
- מחובר באמצעות ברגי עיגון לבטון
- מרחק 6.5 ס"מ מהקיר

יתרונות המוצר:

עמוד מתכוונן ניתן להגבהה והתקנה פנימי וחיצונית תופסנים מהירים לנעילה ולפתיחה של המחסום.

עמוד התקנה צידי מתכוון

